

无锡京运通科技有限公司年产 12 亿片
硅晶片项目一期工程竣工环境保护验收
监测报告表

建设单位： 无锡京运通科技有限公司

编制单位： 江苏环科检测有限公司

2020 年 12 月

建设单位法人代表：冯震坤

编制单位法人代表：蒋丽

项目负责人：牛仙

填表人：牛仙

建设单位：无锡京运通科技有限公司

电话：13771158725

传真：--

邮编：214000

地址：无锡惠山区北惠路

编制单位：江苏环科检测有限公司

电话：0510-85882971

传真：0510-85882971

邮编：214000

地址：无锡新吴区菱湖大道 180-12 号

表一

建设项目名称	年产 12 亿片硅晶片项目一期工程				
建设单位名称	无锡京运通科技有限公司				
建设项目性质	<input checked="" type="checkbox"/> 新建 <input type="checkbox"/> 扩建 <input type="checkbox"/> 搬迁				
建设地点	无锡惠山区北惠路				
主要产品名称	硅晶片				
设计生产能力	年产硅晶片 7.2 亿片				
实际生产能力	年产硅晶片 7.2 亿片				
建设项目环评时间	2020 年 2 月 4 日	开工建设时间	2020 年 2 月		
调试时间	2020 年 8 月	验收现场监测时间	2020 年 11 月 4 日、 2020 年 11 月 5 日		
环评报告表 审批部门	无锡市行政审批 局	环评报告表 编制单位	江苏圣泰环境科技股 份有限公司		
环保设施设计单位	/	环保设施施工单位	/		
投资总概算	72000 万	环保投资总概算	2060 万	比例	2.9%
实际总概算	72000 万	实际环保投资	2060 万	比例	2.9%
验收监测依据	1、《中华人民共和国环境保护法》（2014 年 4 月）； 2、《建设项目竣工环境保护验收技术指南 污染影响类》（生态环境部，公告 2018 年第 9 号，2018 年 5 月 15 日）； 3、《江苏省排污口设置及规范化整治管理办法》（江苏省环境保护局，苏环管[97]122 号）； 4、《关于加强建设项目重大变动环评管理的通知》（苏环办〔2015〕256 号）； 5、《建设项目环境保护管理条例》（国务院令第 682 号，2017 年 7 月 16 日）； 6、关于发布《建设项目竣工环境保护验收暂行办法》的公告（国环规环评〔2017〕4 号）； 7、江苏圣泰环境科技股份有限公司于 2020 年 1 月编制的《年产 12 亿片硅晶片项目一期工程》环境影响报告表； 8、无锡市行政审批局对《无锡京运通科技有限公司年产 12 亿片硅晶片项目一期工程环境影响报告表》的批复，锡行审环许[2020]5034 号，2020 年 2 月 4 日； 9、无锡京运通科技有限公司提供的其他资料。				

验收监测评价标准、 标号、级别、限值	1、废水排放执行标准			
	表 1-1 废水排放标准			
	排放口	污染物	最高允许排放限值标准值(mg/L)	依据标准
	生活污水排放口、生产废水排放口	COD _{cr}	500	《污水综合排放标准》(GB8978-1996)表4标准中的三级标准
		pH 值	6~9	
		SS	400	
		TP	8	《污水排入城镇下水道水质标准》(GB/T31962-2015)表1中B级标准
		氨氮	45	
		总氮	70	
	2、废气排放执行标准			
	表 1-2 废气排放标准			
	排放口	污染物	浓度(mg/m ³)	速率(kg/h)
FQ1 废气排口	挥发性有机物	80	2.0	《工业企业挥发性有机物排放控制标准》(DB12/524-2014)表2中其他行业标准
厂界无组织	挥发性有机物	2.0	—	《工业企业挥发性有机物排放控制标准》(DB12/524-2014)表5厂界监控点浓度限值
污水站无组织	氨	1.0	—	上海市《恶臭(异味)污染物排放标准》(DB31/1025-2016)
	臭气浓度	20	—	
	硫化氢	0.06	—	
车间门口	非甲烷总烃	6.0	—	《挥发性有机物无组织排放标准》(GB37822-2019)中表A.1中特别排放限值。

3、噪声排放执行标准

表 1-3 噪声排放标准

检测类别	功能区	标准限值 L _{eq} [dB (A)]	执行标准
噪声	3 类功能区	昼间≤65	《工业企业厂界环境噪声排放标准》 (GB12348-2008) 中 3 类标准
		昼间≤55	

4、固废排放执行标准

一般固废的暂存执行《一般工业固体废物贮存处置场污染控制标准》（GB18599-2001）及修改公告（环境保护部公告 2013 年第 36 号），危险废物的暂存场所执行《危险废物贮存污染控制标准》（GB18597-2001）及修改公告（环境保护部公告 2013 年第 36 号）。

表二

工程建设内容：

无锡京运通科技有限公司成立于2015年02月10日，位于无锡惠山工业转型集聚区（北惠路），现有项目：“年产9000吨高效多晶硅棒项目”，该项目实际仅建设了三间厂房，分别为 1#、2#、4#车间，并未进行生产线的建设。京运通公司利用现有2#车间、4#车间，以及租用隔壁企业无锡荣能半导体材料有限公司闲置厂房设立“年产12亿片硅晶片项目一期工程”，项目建成后全厂产品及规模为：年产硅晶片7.2亿片。

无锡京运通科技有限公司于2020年1月委托江苏圣泰环境科技股份有限公司编制《年产12亿片硅晶片项目一期工程环境影响报告表》，该报告表于 2020年2月4日通过无锡市行政审批局的审批（锡行审环许[2020]5034号）。验收项目于2020年2月开工，2020年8月竣工。验收项目总投资72000万元，其中环保投资2060万元。

受无锡京运通科技有限公司委托，江苏环科检测有限公司于2020年11月对无锡京运通科技有限公司“年产12亿片硅晶片项目一期工程”进行现场踏勘，目前项目生产能力已达到验收规模75%以上，主体工程及环保治理设施运行正常，已具备竣工环境保护验收监测条件。

1、新建项目建设情况

本次新建项目建设情况见表 2-1

表 2-1 建设项目建设情况一览表

序号	产品名称	环评设计年产量	实际生产年产量
1	硅晶片	7.2 亿片	7.2 亿片

2、项目主要设备

本次新建项目主要设备见表 2-2

表 2-2 建设项目生产设备一览表

序号	设备名称	规模型号	环评设计数量 (台)	实际建设数量 (台)	备注
1	制冷机	3500KW 制 冷量	3	3	0
2	多线切片机	/	100	100	0

3	全自动硅片预清洗脱胶机	/	12	12	0
4	全自动硅片清洗机	/	24	24	0
5	检测机	/	24	24	0
6	空压机	/	4	4	0
7	空压机	/	4	4	0
8	冷却塔水泵	200/400-75/4	4	4	0
9	线切给水泵	/	4	4	0
10	冷却塔风机	/	8	8	0
11	板式换热器	200m ²	8	8	0

3、公辅及环保工程

建设项目公用及辅助工程见表 2-3。

表 2-3 建设项目公辅及环保工程表对照表

工程分类	建设名称	环评设计	实际建设	
主体工程	生产车间	1#车间占地面积 9940.8 m ² ，排架结构，建筑面积 9940.8m ² ，1F，层高 13.6m	和环评一致	
		2#车间占地面积 9940.8 m ² ，排架结构，建筑面积 9940.8m ² ，1F，层高 13.6m	和环评一致	
		4#车间占地面积 10299.2 m ² ，框架结构，建筑面积 20598.4m ² ，2F，层高 13.5m	和环评一致	
		粘棒车间框架结构，仅租用一层，建筑面积 1000m ²	和环评一致	
贮运工程	仓库	建筑面积 10299.2 m ² ，位于 4#车间 2 楼	和环评一致	
公用工程	给水	1167006.5 t/a，来自市政给水管网	和环评一致	
	排水	生活污水	雨水经雨水管网收集后排入区域雨水管网；废水产生量 740458.8 t/a，切割废水经过压滤机处理后，与其余生产废水混合后送至污水处理站一并处理、生活污水经化粪池处理后，接入无锡玉祁永新污水处理厂	和环评一致
		生产废水		
	蒸汽	由园区内无锡惠联热电有限公司提供，年用蒸汽量约为 20000t/a	/	
	供电	16000 万 KWh/a，来自供电电网。建筑面积 661 m ² ，1F，建筑高度 4.25 m ²	和环评一致	
	纯水	使用新鲜自来水 720800 t/a	和环评一致	
	空压机循环冷却水	循环量 1600m ³ /h	和环评一致	

环保工程	废气处理		二级活性炭吸附装置+排气筒，粘棒、酒精擦拭工位上方各设一个集气罩，风量9000m ³ /h，采用二级活性炭吸附装置，收集效率90%、处理效率90%，15m 排气筒排放	和环评一致
	废水处理	污水站	预沉池 1 座，容积 1000m ³	未建设
			调节池 1 座，容积 1256.85m ³	和环评一致
			初气浮装置 1 座，容积 120m ³	和环评一致
			厌氧池 2 座，容积 438.75m ³	和环评一致
			接触氧化池 2 座，容积 994.5m ³	和环评一致
			二沉池 2 座，容积 380.25m ³	和环评一致
			二气浮装置 1 座，容积 120m ³	和环评一致
	规范化接管口	雨水 2 个、污水 1 个排口	和环评一致	
	管网敷设	雨污分流	和环评一致	
	压滤机	14 台	和环评一致	
	固废处理	一般固废暂存间 5m ²	和环评一致	
噪声处理	围墙隔声，砖混结构	和环评一致		

4、环保建设投资

项目环保投资为 1 万元，占总投资的 1%，具体环保投资情况见表 2-4

表 2-4 建设项目环保投资一览表

污染源	环境保护设施名称	投资估算（万元）	实际投资（万元）
废水	切割废水经过压滤机处理后，与其余生产废水混合后送至污水处理站一并处理，生活污水经化粪池处理	2000	2000
噪声	隔声、减振、降噪	20	20
固废	一般工业固废暂存区1座，占地面积100 m ²	20	20
	危废暂存仓库，占地面积20 m ²		
废气	集气罩+活性炭吸附装置+1#15m 排气筒	10	10
排污口规范化设置	2 个雨水排口，1 个污水排口	10	10
合计		2060	2060

5、劳动定员及工作制

本项目共计 723 人，三班两运转工作制，年生产 365 天。

6、“以新代老”情况

本项目无“以新代老”情况。

原辅材料消耗及水平衡：

1、原辅材料消耗

建设项目主要原辅材料见表 2-5。

表 2-5 建设项目主要原辅材料消耗情况

序号	名称	数量 (t/a)	验收期间消耗量 (t/d)	变化情况
1	硅棒	20000 t/a	52.3	无
2	金刚线	190 万 km (76 t/a)	4970km	无
3	树脂板	36 万块/a (921.6t/a)	940 块	无
4	金刚线粘棒胶	7.5 t/a	0.020	无
5	金刚线水煮胶	7.5 t/a	0.020	无
6	金刚线切割液	360 t/a	0.95	无
7	清洗剂	792 t/a	2.1	无
8	双氧水	792 t/a	2.1	无
9	乙醇（无水）	5 t/a	0.013	无
10	乳酸	45 t/a	0.12	无
11	盐酸（36%）	45 t/a	0.12	无
12	氢氧化钠溶液 （35%-40%）	75 t/a	0.20	无
13	阳树脂	7.2 t/a	0.019	无
14	阴树脂	14.4 t/a	0.038	无
15	聚合氯化铝 （PAC）	49.5 t/a	0.13	无
16	高分子聚丙烯酰胺	3.3 t/a	0.009	无

2、水平衡

本项目用排水平衡图见下图 2-1。

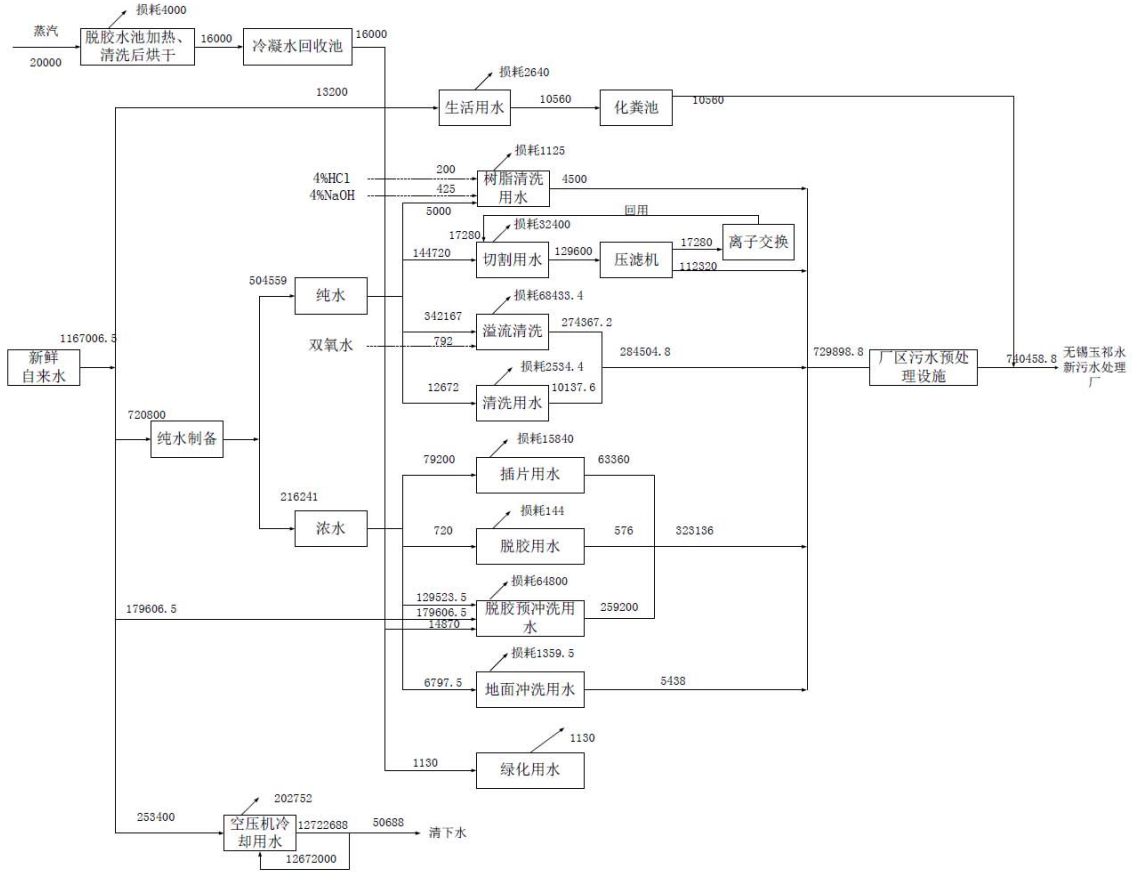


图 2-1 项目用排水平衡图 单位 t/a

主要工艺流程及产物环节（附处理工艺流程图，标出产污节点）

1、建设项目生产工艺流程

（1）本项目主要进行硅晶片的生产加工，主要工艺流程包括粘棒、切片、脱胶、插片清洗、检测包装等。硅晶片切片工艺流程见图 2-2（其中 G-废气、W-废水、N-噪声、S-固体废物）。

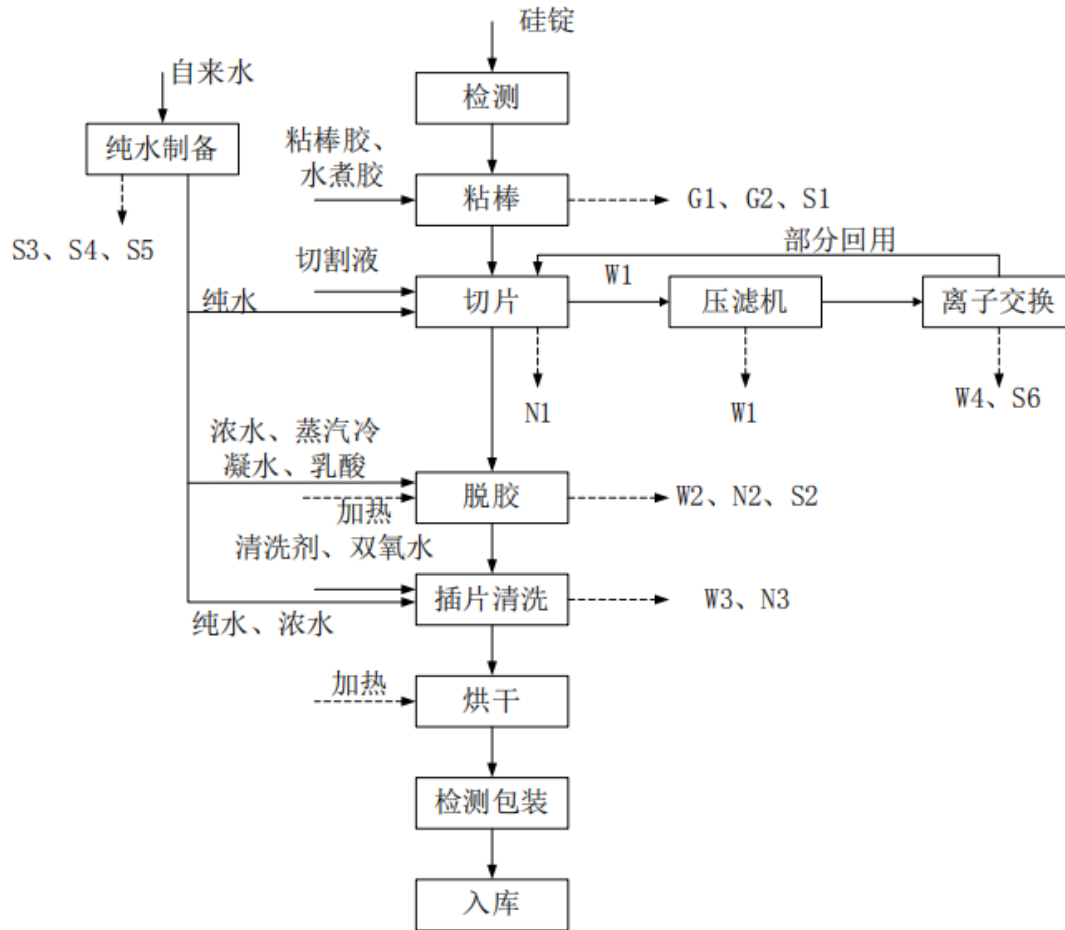


图 2-2 硅晶片切片工艺流程及产污环节图

工艺流程说明：

1、检测：检测外购的硅棒的外观质量、电阻率等性质，将检测合格的硅棒进行粘棒；不合格硅棒退回给生产厂家。

2、粘棒：在切片之前，先通过擦拭纸、布使用酒精擦拭硅棒，之后使用粘棒胶将硅棒粘接在树脂板上（树脂板为了保护工件板不被切破），使用水煮胶将树脂板再粘接在切片机的工作板上，以方便后续切片，每个工作板上的硅棒按 1 刀计量。胶水不需加热，在常温下涂胶，涂胶后自然晾干。该工序在涂胶过程中产生粘棒废

气 (G1)、酒精擦拭废气 (G2)、擦拭纸、布 (S1)。

3、切片：将粘接后的硅棒装入切片机，一刀需切割成 2000 片硅晶片，切割过程使用金刚线进行切割，金刚线需定期更换；同时需要使用冷却水对切割过程进行润滑、冷却，切割冷却水使用纯水，在纯水中添加金刚线切割液，每次约添加 1kg 左右，切割冷却水每刀更换一次。由于切片机全密闭，切割产生的硅粉被冷却水吸收，因此无废气产生。该工序会产生切割废水 (W1)、废金刚线 (S2) 及设备噪声 (N1)。

4、脱胶：经切割后的硅片与工件板进入脱胶机进行脱胶。脱胶前在两道预冲洗槽内进行预冲洗，因预冲洗对于水质要求不高，因此脱胶预冲洗用水来源于纯水制备的浓水、蒸汽冷凝水及自来水，每刀更换一次水；预冲洗之后进入脱胶槽脱胶，脱胶使用纯水制备的浓水，使用电加热或蒸汽加热将水温加热保持在 60℃ 左右，浸泡约 10 分钟/刀，200 刀更换一次水。脱胶后产生被切坏的树脂板。该工序产生脱胶废水 (W2)、废树脂板 (S3) 及设备噪声 (N2)。

5、插片清洗：通过插片机将脱胶后的硅片插到工件篮上，插片过程需要使用水，水来源于纯水制备的浓水；将插好硅片的工件篮放入清洗机，清洗机共有 9 道水洗槽，清洗均使用纯水，1#槽为 4#槽的溢流水，第 2#、3#槽为纯水中添加清洗剂，第 4#槽为 6#、7#、8#、9#槽的溢流水，第 5#槽需添加双氧水，第 6#、7#、8#、9#槽为纯水。由于硅粉在单晶片上附着力较强，因此在第 5#槽使用双氧水进行清洗，利用双氧水的鼓泡作用清除单晶片上的硅粉。每个槽均有超声波作用，水温控制在 45℃ 左右。第 2#、3#槽定时补充纯水与清洗剂，每 12 小时整槽更换一次；第 5 槽水每 12 小时更换一次；第 6#、7#、8#、9#槽持续补充新鲜纯水。该工序产生清洗废水 (W3) 及设备噪声 (N3)。

6、烘干：在清洗机配备的烘干系统使用电加热或者蒸汽加热对清洗完毕的硅片进行烘干，加热温度约为 80℃，蒸汽由园区内无锡惠联热电有限公司提供，不使用锅炉。

7、检测包装：烘干后的硅片需检验其外观质量、电阻率等，并按照检测结果，将检测合格的产品按规格、数量进行包装，入库代售。

(2) 纯水制备 RO 系统：

工艺流程说明：

自来水进入原水箱后通过泵提升，多介质过滤器和活性炭过滤器可以进一步去除水中的大颗粒物质、余氯、气味等。通过反渗透增压泵进入精密过滤器，采用 5u 高分子滤芯，除去直径大于 5u 的污染物，有效降低 SDI，其出水通过高压泵打入 RO 主机系统。RO 主机系统采用美国陶氏反渗透膜元件，其膜性能优良，脱盐率高达 99.5%，抗污能力强，操作压力低。反渗透浓水回流至污水池内，淡水通过二级高压泵进入二级 RO 系统，其浓水回流至一级 RO 进水，淡水（电导率 $<10\mu\text{S}$ ）进入反渗透水箱。一级 RO 进水前投加还原剂 NaHSO_3 和阻垢剂，二级 RO 进水管中加入 NaOH 。产生废石英砂（S4）、废纯水制备活性炭（S5）、废反渗透膜（S6）。

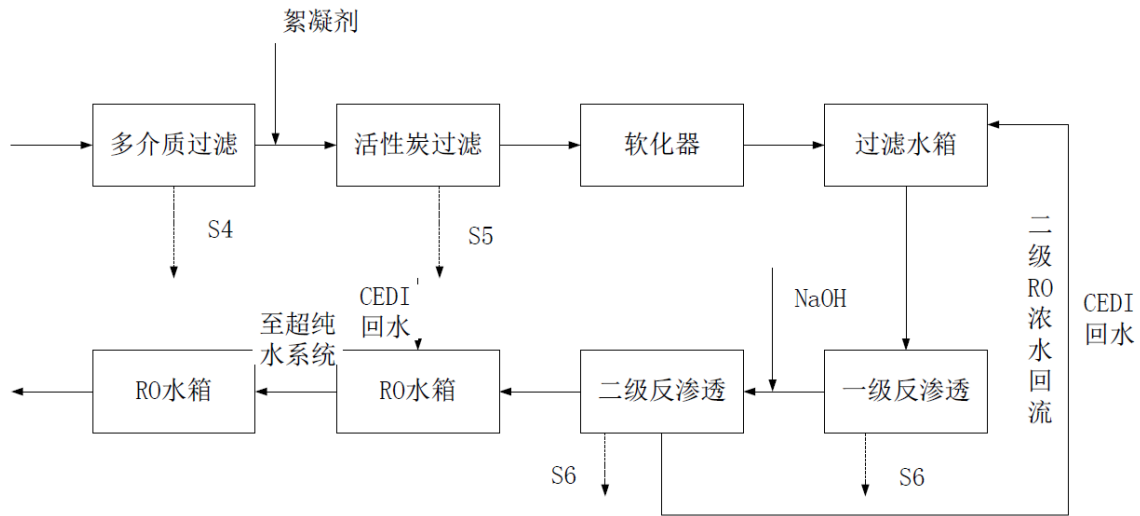


图 2-3 RO 系统工艺流程及产污环节图

纯水制备超纯水系统：

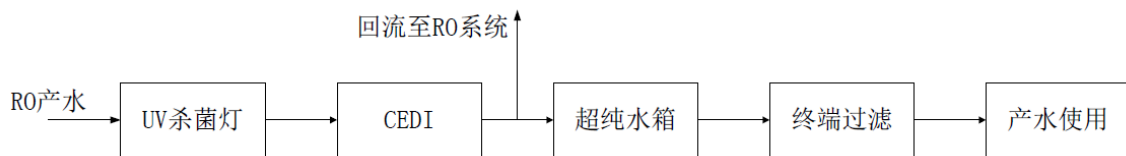


图 2-4 超纯水系统工艺流程图

工艺流程说明：

来自 RO 产水箱的 RO 产水通过紫外杀菌系统进入 CEDI 设备，CEDI 的作用是精除盐。在使用 RO 渗透水脱除 97~99% 离子的前提下，CEDI 可直接将反渗透产水提纯到高纯水。CEDI 出水进入氮封的超纯水水箱，通过超纯水循环泵更进一步提高产水水质至超纯水（ $\geq 15\text{M}\Omega$ ），出水通过 0.2 μs 终端过滤器进一步过滤颗粒物后，送至超纯水供水系统，超纯水供应于工艺中的树脂清洗用水、切割用水、清洗用水。

(3) 离子交换系统系统：

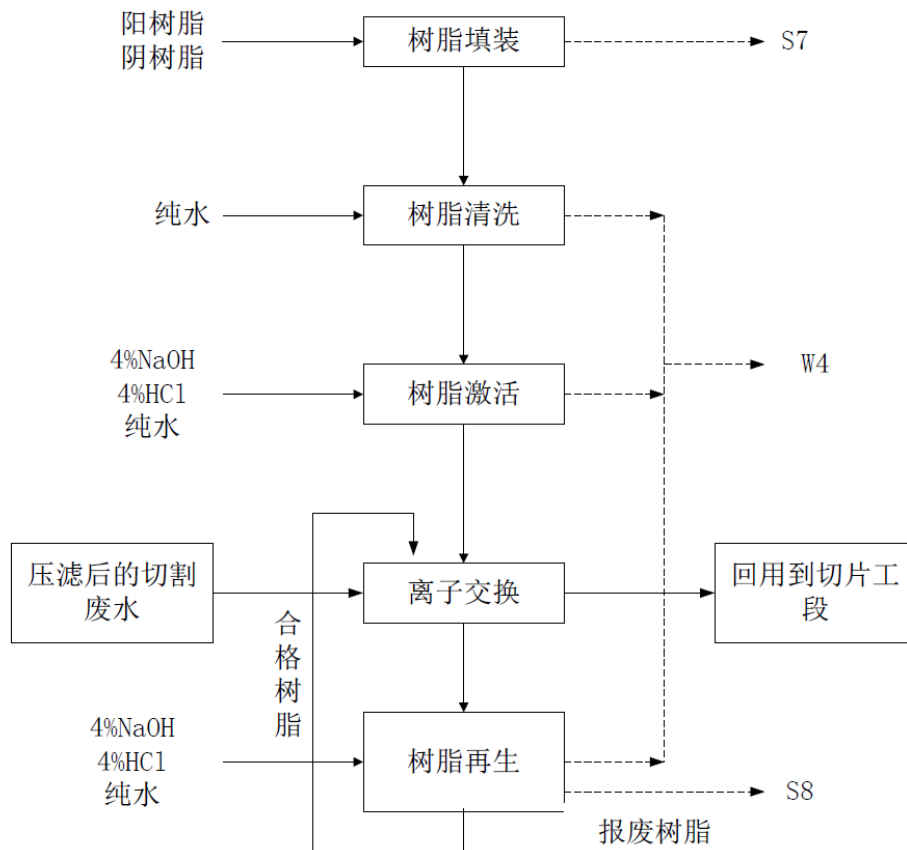


图 2-4 切割废水离子交换工序工艺流程及产污环节图

工艺流程简述：

先将外购的阴/阳离子交换树脂使用纯水进行清洗；之后使用 4%NaOH、4%HCl 浸泡树脂，激发树脂的活性，之后使用纯水将树脂冲洗至中性。部分经过压滤后的切割废水进入离子交换系统，切割废水中的各种无机盐电离生成的阳（钙、镁、铜、钠铝、铁等金属离子）、阴离子（氯离子、碳酸根、硝酸根、硫酸根等非金属离子），经过阳、阴树脂层（离子交换柱内的交换离子剂）时，跟树脂上的氢离子和氢氧根离子发生置换反应，而被树脂吸附。从树脂上置换下来的氢离子和氢氧根离子结合成了水分子（H₂O），从而取得去除浆液中无机盐类的效果，达到去除水中电导的目的，经过交换后的水回用到切割工艺中；树脂使用 7 到 10 天后，需对树脂进行再生，使用酸、碱中氢离子、氢氧根离子交换出树脂吸附的阳、阴离子后，树脂再次进入到交换系统，报废的树脂做危废处理。该工序产生树脂清洗废水（W4）、废树脂包装袋（S7）、废离子交换树脂（S8）。

项目变动情况

根据江苏省环境保护厅文件《关于加强建设项目重大变动环评管理的通知》（苏环办[2015]256 号）第三条（建设项目存在变动但不属于重大变动的，纳入竣工环保验收管理。建设项目在开展竣工环境保护监测（调查）时，建设单位应向验收监测（调查）单位提供《建设项目变动环境影响分析》，列出建设项目变动内容清单，逐条分析变动内容环境影响，明确建设项目变动环境影响结论。建设单位对建设项目变动环境影响结论负责）。

表 2-7 建设项目变动环境影响分析表

类别	苏环办（2015）256 号变动清单	实际变动情况
性质	1、主要产品品种发生变化（变少的除外）。	产品品种未发生变化。
规模	2、生产能力增加 30%及以上。	产能不变。
	3、配套的仓储设施（储存危险化学品或其他环境风险大的物品）总储存容量增加 30%及以上。	配套的仓储设施未发生变化。
	4、新增生产装置，导致新增污染因子或污染物排放量增加；原有生产装置规模增加 30%及以上，导致新增污染因子或污染物排放量增加。	生产装置未发生变化
地点	5、项目重新选址。	项目选址未变
	6、在原厂址内调整（包括总平面布置或生产装置发生变化）导致不利环境影响显著增加。	车间危废仓库布局发生调整，未导致不利环境的影响
	7、防护距离边界发生变化并新增了敏感点。	防护距离边界未发生变化，未新增敏感点
	8、厂外管线路由调整，穿越新的环境敏感区；在现有环境敏感区内路由发生变动且环境影响或环境风险显著增大。	不涉及厂外管线
生产工艺	9、主要生产装置类型、主要原辅材料类型、主要燃料类型、以及其他生产工艺和技术调整且导致新增污染因子或污染物排放量增加。	主要生产装置类型、主要原辅材料类型、主要燃料类型、以及其他生产工艺和技术未发生调整，未新增污染因子、未增加污染物排放量
环境保护措施	10、污染防治措施的工艺、规模、处置去向、排放形式等调整，导致新增污染因子或污染物排放量、范围或强度增加；其他可能导致环境影响或环境风险增大的环保措施变动。	无锡京运通科技有限公司粘棒车间存在和无锡荣能半导体有限公司废气共用处理设施的情况。根据生产工艺要求必须保持 27℃恒温的要求，该废气处理设施新增了回风管。废水处理设施中未建设预沉池，以上变动未新增污染因子，污染物排放量、范围和强度未增加，无导致环境影响或环境风险增大的环保措施变动。

综上所述，根据苏环办（2015）256 号《关于加强建设项目重大变动环评管理的通知》中的内容，以上变化不属于重大变动。

表三

主要污染源、污染物处理和排放

1、废水

厂区排水系统已按“雨污分流、清污分流”的要求建设。本项目切割废水经压滤机处理,约 17280t/a 经离子交换树脂系统交换后回用于切割工序,其余约 112320t/a 与脱胶废水、清洗废水、树脂清洗废水、地面冲洗废水一道由厂内污水处理站处理后,与经化粪池预处理的生活污水一并接管无锡玉祁永新污水处理厂集中处置。蒸汽冷凝水用于绿化,最终进入土壤或蒸发;纯水制备浓水回用于地面冲洗和脱胶用水,不外排。空压机冷却水定期作为清下水排放。该项目废水排放及处理措施情况见表 3-1, 废水排放走向及监测点位见图 3-1。

表 3-1 废水排放及防治措施

序号	生产设施/排放源	污染物	处理设施			实际建设
			环评要求			
1	生活污水	COD、SS、氨氮、总磷、总氮	化粪池预处理	/	接管无锡玉祁永新污水处理厂处理	和环评一致
2	切割废水	COD、SS、氨氮、总磷、总氮	压滤机处理,部分经离子交换树脂系统交换后回用于切割工序	混合后送至污水处理站一并处理		和环评一致
3	脱胶废水	COD、SS、氨氮、总磷、总氮	/			
4	清洗废水	COD、SS、氨氮、总磷、总氮	/			
5	树脂清洗废水	COD、SS	/			
6	地面冲洗废水	COD、SS	/			
7	蒸汽冷凝水	COD、SS	用于绿化		和环评一致	
8	纯水制备浓水	COD、SS	回用于地面冲洗和脱胶用水		和环评一致	
9	空压机冷却水	COD、SS	定期作为清下水排放		和环评一致	

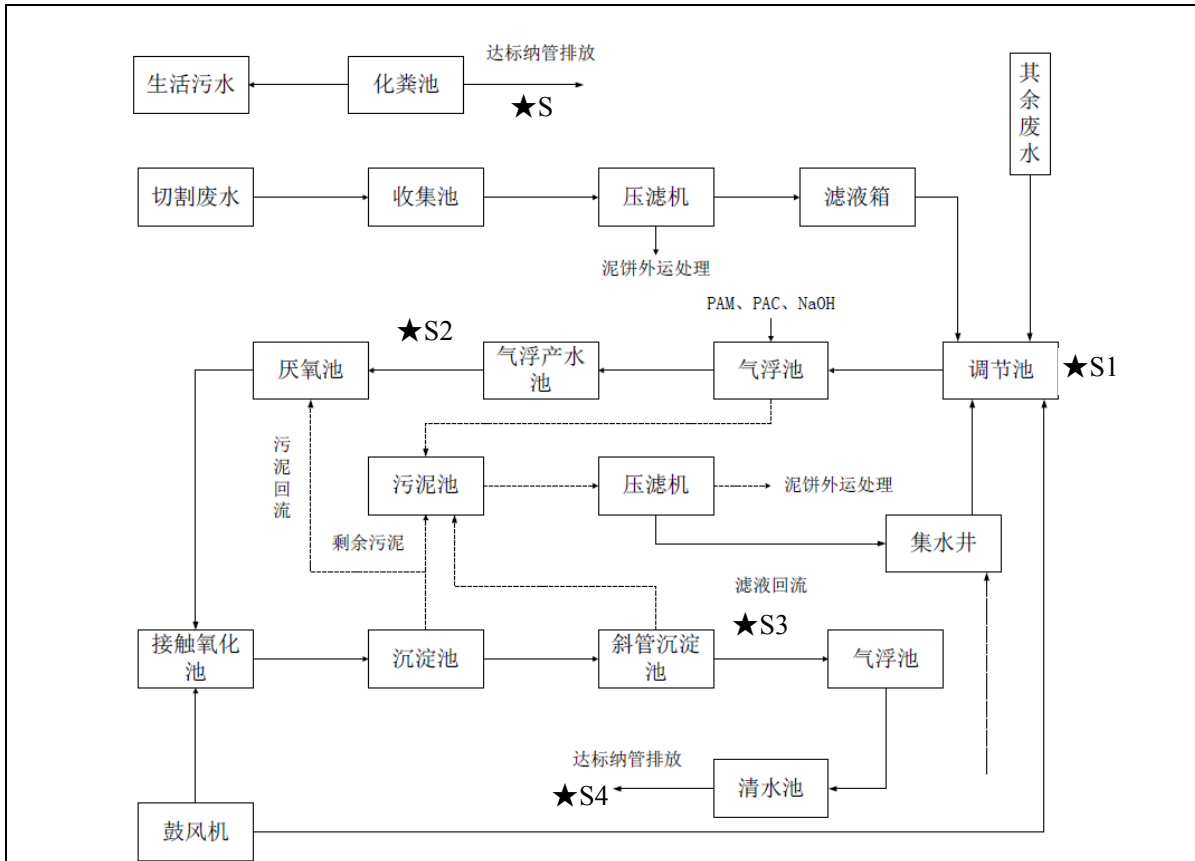


图 3-1 废水排放走向及监测点位图 ★：废水监测点位

2、废气

该公司有组织废气来源及污染物如下：（1）粘棒工序酒精擦拭及粘棒胶挥发产生的有机废气经集气罩收集后通过二级活性炭吸附装置处理，由 1 根 15m 高的排气筒 FQ1 排放。

该公司无组织废气来源及污染物如下：（1）清洗后烘干工序硅片表面残留的清洗剂挥发产生的有机废气无组织排放至周围环境中；（2）污水处理站生化工艺、污泥产生的恶臭气体通过无组织排放至环境中；（3）盐酸清洗再生树脂微量酸雾挥发至周围环境中，对环境影响较小；（4）粘棒工序未完全捕集的废气在车间内无组织排放。

废气产生及处理措施情况见表 3-2，废气排放走向及监测点位见图 3-2。

表 3-2 废气排放及防治措施

序号	生产设施/排放源	污染物	处理设施	
			环评要求	实际建设
1	粘棒工序	挥发性有机物	由二级活性炭吸附装置处理后，15m 高排气筒 FQ1 排放	和邻厂荣能半导体共用一套“二级活性炭吸附装置”处理后，15m 高排气筒 FQ1 排放，且废气处理设施建设了 2 套，一备一用。
2	污水处理站	氨、硫化氢	无组织排放	无组织排放
3	烘干工序	挥发性有机物	无组织排放	无组织排放
4	无组织	挥发性有机物、氨、硫化氢	无组织排放	无组织排放

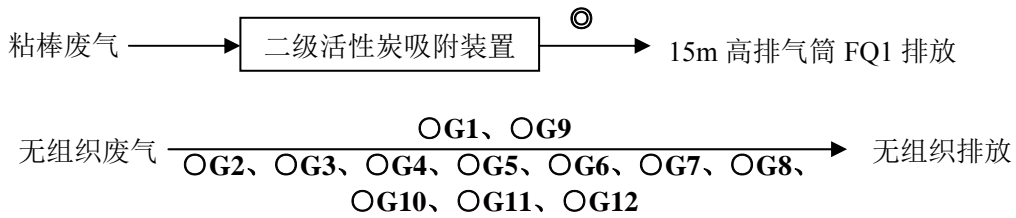


图 3-2 废气排放走向及监测点位见图 ◎、○：废气监测点位

3、噪声

项目主要噪声源是多线切片机、脱胶机、清洗机、风机、空压机、冷干机、水泵等运转设备。主要噪声源及防治措施见表 3-2。

表 3-2 建设项目噪声源强情况

序号	设备名称	数量（台）	治理措施
1	多线切片机	100	厂房隔声、减振
2	脱胶机	12	
3	清洗机	24	
4	风机	8	
5	空压机	4	
6	冷干机	4	
7	水泵	8	

4、固（液）体废物

本项目固废主要有职工生活产生的生活垃圾、生产过程产生的废纸箱、废金刚

线、废树脂板、硅粉饼、污水处理站污泥、废石英砂、废纯水制备活性炭、废反渗透膜、废活性炭、废擦拭纸、布、废压滤机滤布、废离子交换树脂、废树脂包装袋、原辅料容器及包装材料水煮胶、粘棒胶、切割液空瓶，清洗剂、双氧水的空桶、金刚线的卷筒、硅棒的托盘、乙醇空瓶、盐酸空桶、氢氧化钠空桶。

原辅料容器及包装材料水煮胶、粘棒胶、切割液空瓶，清洗剂、双氧水的空桶、金刚线的卷筒、硅棒的托盘、乙醇空瓶、盐酸空桶、氢氧化钠空桶由厂家定期直接回收后用于原用途，重新包装后再售与建设单位；

废金刚线、废树脂板由厂家回收；废纸箱外卖给废品回收单位；硅粉饼、污水处理站污泥、废石英砂、废纯水制备活性炭、废反渗透膜外送综合利用；废压滤机滤布委托处置；废活性炭、废擦拭纸、布、废离子交换树脂、废树脂包装袋委托泰州市惠明固废处置有限公司处置。生活垃圾由环卫部门清运。固体废物的产生和处置情况见表 3-3，危废仓库与苏环办〔2019〕327 号文相符性分析详见表 3-4。

表 3-3 本项目固（液）体废物处置情况表

固废名称	来源	固废性质	危废代码	环评设计产生量 t/a	实际产生及处理处置量 t/a	环评设计处置方式	实际处理处置方式
废活性炭	废气处理	危废废物	HW49 900-041-49	24.35	24.35	委托有资质单位处置	委托泰州市惠明固废处置有限公司处置
废擦拭纸、布	擦拭硅棒		HW49 900-041-49	0.3	0.3		
废离子交换树脂	离子交换系统		HW13 900-015-13	21.6	21.6		
废树脂包装袋			HW49 900-041-49	0.2	0.2		
废纸箱	生产	一般工业固废	/	15	15	外售给废品回收单位	出售给废品回收单位
废金刚线			/	76	76	厂家回收	厂家回收
废树脂板			/	921.6	921.6		
废压滤机滤布			/	15	15	委托处置	委托处置
硅粉饼			/	13000	13000	外送综合利用	外送综合利用
污水处理站污泥			/	2500	2500		
废石英砂			/	2t/3a	2t/3a		
废纯水制备活性炭			/	3t/2a	3t/2a		
废反渗透膜		/	0.9t/3a	0.9t/3a			
生活垃圾	员工生活	生活垃圾	/	132	132	环卫清运	环卫清运

表 3-4 本项目固（液）体废物处置情况表

序号	文件规定要求	实施情况	备注
1	对建设项目危险废物种类、数量、属性、贮存设施、利用或处置方式进行科学分析	本项目产生的危险废物为废活性炭（900-041-49）24.35t/a、废擦拭纸、布（900-214-08）0.3t/a、废离子交换树脂（900-015-13）21.6t/a、废树脂包装袋（900-041-49）0.2t/a、采用密闭铁储罐及铁桶贮存在车间一东侧，面积 60 平方米，定期委托资质单位处置	符合
2	对建设项目危险废物环境影响以及环境风险评价，并提出切实可行的污染防治对策措施	危废仓库地面采取防渗措施，设置包边托盘	符合
3	企业应根据危险废物的种类和特性进行分区、分类贮存	废活性炭、废擦拭纸、布、废离子交换树脂、废树脂包装袋采用铁桶贮存，分四个贮存区域，中间采用防护栅栏隔离	符合
4	危险废物贮存设置防雨、防火、防雷、防扬散、防渗漏装置及泄漏液体收集装置	危废仓库建于车间一东侧，面积 60 平方米，平时门窗关闭，常做好防雨检查，地面防渗处理，四周设围堰，仓库内设禁火标志，配置灭火器（黄沙）	符合
5	对易爆、易燃及排出有毒气体的危险废物进行预处理，稳定后贮存	本项目不涉及易燃、易爆及排放有毒气体的危险废物	/
6	贮存废弃剧毒化学品的，应按照公安机关要求落实治安防范措施	本项目不涉及废弃剧毒化学品	/
7	企业严格执行《省生态环境厅关于印发江苏省危险废物贮存规范化管理专项整治行动方案的通知》（苏环办〔2019〕149 号）要求，按照《环境保护图形标志 固体废物贮存（处置）场》（GB15562.2-1995）和危险废物识别标识设置规范设置标志（具体要求必须符合苏环办〔2019〕327 号附件 1“危险废物识别标识规范化设置要求”的规定）	厂区门口设置危废信息公开栏，废活性炭、废擦拭纸、布、废离子交换树脂、废树脂包装袋贮存处墙面设置贮存设施警示标志牌	符合
8	危废仓库须配备通讯设备、照明设施和消防设施	危废仓库内配备通讯设备、防爆灯、禁火标志、灭火器（黄沙）等	符合
9	危险废物仓库须设置气体导出口及气体净化装置，确保废气达标排放	本项目产生的危险废物不存在废气的挥发，无需设置气体净化装置	/
10	在危险废物仓库出入口、设施内部、危险废物运输车辆通道等关键位置按照危险废物贮存设施视频监控布设要求设置视频监控，并与中控室联网（具体要求必须	危废仓库设置监控系统，主要在仓库出入口、仓库内、厂门口等关键位置安装视频监控设施，进行实时监控，并与中控室联网	符合

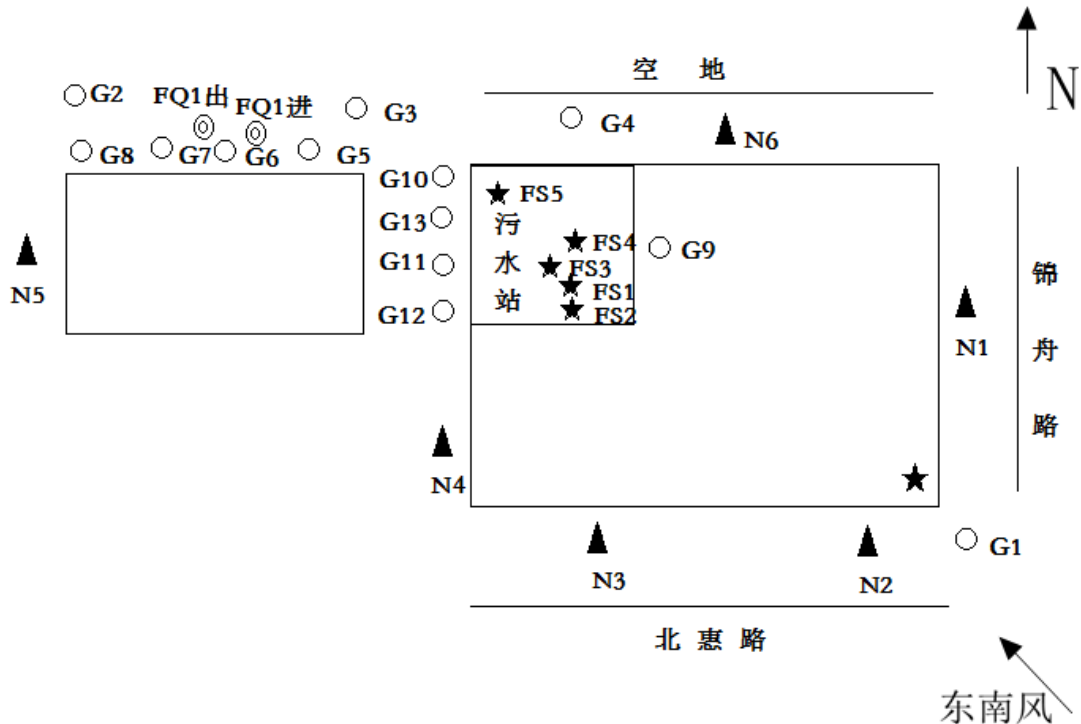
	符合苏环办[2019]327 号附件 2“危险废物贮存设施视频监控布设要求”的规定)		
11	环评文件中涉及有副产品内容的，应严格对照《固体废物鉴别标准通则》（GB34330-2017），依据其产生来源、利用和处置过程等进行鉴别，禁止以副产品的名义逃避监管。	本项目产生的固体废物主要为废活性炭、废擦拭纸、布、废离子交换树脂、废树脂包装袋，均已对照《固体废物鉴别标准通则》（GB34330-2017）进行分析，定位为固体废物，不属于副产品	符合
12	贮存易爆、易燃及排出有毒气体的危险废物贮存设施应按照应急管理、消防、规划建设等相关职能部门的要求办理相关手续	本项目及现有项目不涉及易燃、易爆及挥发有毒气体的危险废物	/

5、“以新代老”情况

无。

6、验收监测点位示意图

验收监测具体点位见图 3-2。



▲表示厂界噪声监测点位、★污水监测点位、○无组织废气监测点位、◎有组织废气监测点位。

图 3-2 验收监测点位示意图（监测 2 天点位一致）

表四

建设项目环境影响报告表主要结论及审批部门审批决定：

一、环境影响报告表结论

1、项目概况

无锡京运通科技有限公司于 2015 在无锡惠山工业转型集聚区（北惠路）（地块编号 XDG(HS)-2015-11 号地块），投资 55000 万人民币，投资建设年产 9000 吨高效多晶硅棒项目。该项目经无锡市惠山区发展和改革局备案（通知书备案号：20150092），于 2015 年十二月四日取得由无锡市惠山区环境保护局出具的环评批复，文号“惠环审[2015]421 号”。该项目目前实际仅建设了三间厂房，分别为 1#、2#、4#车间，并未进行生产线的建设。

无锡京运通科技有限公司现拟投资 120000 万元进行年产 12 亿片硅晶片项目的建设，该项目已于 2017 年 4 月 28 日经无锡市惠山区发展和改革局备案（备案号：20170063）。其中一期投资 72000 万元。

本项目分两期建设，一期 7.2 亿片硅晶片，二期 4.8 亿片硅晶片。本次环评仅针对一期 7.2 亿片硅晶片进行评价，如建设二期工程需另行履行环保手续。

本项目仅使用 2#车间、4#车间，以及租用隔壁企业无锡荣能半导体材料有限公司闲置厂房作为粘棒车间，1#车间为预留车间。如后期 1#车间上新项目，需另行履行环保手续。

2、与产业政策的相符性

①对照《江苏省太湖水污染防治条例》（2018 修改版）第四十三条“（一）新建、改建、扩建化学制浆造纸、制革、酿造、染料、印染、电镀以及其他排放含磷、氮等污染物的企业和项目，城镇污水集中处理等环境基础设施项目和第四十六条规定的情形除外”；“（二）销售、使用含磷洗涤用品”，第四十六条“太湖流域二、三级保护区内，在工业集聚区新建、改建、扩建排放含磷、氮等污染物的战略性新兴产业项目和改建印染项目”，“战略性新兴产业新建、扩建项目新增的磷、氮等重点水污染物排放总量应当从本区域通过产业置换、淘汰、关闭等方式获得的指标中取得，且按照不低于该项目新增年排放总量的 1.1 倍实施减量替代”，根据《江苏省太湖流域战略性新兴产业类别目录》中“七、新能源和能源互联网产业，66.高性能太阳能光伏电池及高纯晶体硅材料产业化，太阳能光热发电、光伏发电以及热

电联供系统示范”本项目属于本项目主要生产硅晶片，为太阳能电池的上游产品，属于晶体硅材料，因此属于战略性新兴产业，新增磷、氮污染物排放总量可从本区域以不低于 1.1 倍实施减量替代。

②根据《太湖流域管理条例》“禁止在太湖流域设置不符合国家产业政策和环境综合治理要求的造纸、制革、酒精、淀粉、冶金、酿造、印染、电镀等排放水污染 11 物的生产项目”，本项目不在上述禁止范围内。

③本项目主要生产硅晶片，为太阳能电池的上游产品，属于《产业结构调整指导目录（2011 年本）2013 修改版》中鼓励类第十九条“轻工”第 18 项，“先进的各类太阳能光伏电池及高纯晶体硅材料（单晶硅光伏电池的转化效率大于 17%，多晶硅电池的转化效率大于 16%，硅基薄膜电池转化效率大于 7%，碲化镉电池的转化效率大于 9%，铜铟镓硒电池转化效率大于 12%）”。

④本项目属于《江苏省工业和信息产业结构调整指导目录(2012 年本)》及关于修改《江苏省工业和信息产业结构调整指导目录(2012 年本)》部分条目的通知(苏经信产业[2013]183 号)中鼓励类第十七条“轻工”第 18 项“先进的各类太阳能光伏电池及高纯晶体硅材料（单晶硅光伏电池的转化效率大于 18%，多晶硅电池的转化效率大于 16.5%，硅基薄膜电池转化效率大于 10%，碲化镉电池的转化效率大于 11%，铜铟镓硒电池转化效率大于 15%）”。

⑤本项目属于《无锡市制造业转型发展指导目录》（2012 年本）中鼓励类“三、新能源和（新能源）汽车：13.先进的各类太阳能光伏电池及高纯晶体硅材料”。

⑥本项目不属于《江苏省工业和信息产业结构调整限制、淘汰目录和能耗限额（2015 年本）》（苏政办发[2015]118 号）中的限制类和淘汰类项目。

⑦对比《太阳能光伏行业准入条件》（征求意见稿）中“硅片年产能不低于 5000 万片”，本项目年产硅晶片 7.2 亿片，满足准入条件的要求，因此本项目符合《太阳能光伏行业准入条件》（征求意见稿）。

综上，本项目的建设符合国家和地方产业政策。

3、项目选址可行、与规划相符性

本项目位于惠山区北惠路，位于无锡惠山工业转型集聚区内，对照《无锡市惠山区工业转型集聚区（东区）控制性详细规划》中，目标定位为“高新制造产业园、工业转型集聚示范区、海绵城市示范区”，产业规划为“一心、六片”的产业空间布局，其中“一心”为管理及研发中心，“六片”为南北 2 片汽车制造主导产业区，

东西 2 片电子信息主导产业区，1 片新材料主导产业区，1 片节能环保主导产业区。本项目为光伏设备及原材料制造，属于新材料产业，产业定位符合规划的要求。

本项目位于惠山区北惠路，根据规划，本项目所在地块属于工业用地，该地块不属于《江苏省限制用地项目目录(2013 年本)》和《江苏省禁止用地项目目录(2013 年本)》(苏国土资发[2013]323 号)中的限制和禁止用地项目。

4、项目符合其他相关政策

项目与所在地相关生态红线、环境质量底线、资源利用上线及环境准入负面清单、《“两减六治三提升”专项行动方案》、《国务院关于印发打赢蓝天保卫战三年行动计划的通知》均相符。

5、实现达标排放

废气：本项目粘棒废气 VOCs 经集气罩收集后通过活性炭吸附装置处理后，通过 1#15m 排气筒高空排放，排放浓度可达到天津市《工业企业挥发性有机物排放控制标准》(DB12/524-2014)表 2 中其他行业标准，厂区内浓度达《挥发性有机物无组织排放控制标准》(GB37822-2019)中表 A.1 特别排放限；厂区外浓度达天津市《工业企业挥发性有机物排放控制标准》(DB12/524-2014)表 5 中标准，本项目 Pmax 最大值出现为矩形面源排放的 VOCs, Pmax 值为 1.9738%, D10%为 nom, Cmax 为 23.74($\mu\text{g}/\text{m}^3$)，最大浓度占标率小于 100%，对大气环境影响较小。

废水：本项目废水主要有生活污水、切割废水、脱胶废水、清洗废水和地面冲洗废水。项目厂区实施雨污分流，雨水收集后纳入市政雨水管网，切割废水收集后经压滤机处理后，与其余废水一并经过处理后，达到《污水综合排放标准》(GB8978-1996)中表 4 中的三级标准、《污水排入城市下水道水质标准》

(GB/T31962-2015)表 1 中 B 级标准以及无锡玉祁永新污水处理厂接管标准，生活污水经过化粪池处理后，接管市政污水管网，排入无锡玉祁永新污水处理厂进行处理，尾水中 COD、氨氮、总磷执行《地表水环境质量标准》(GB3838-2002)中 IV 类标准、SS 执行《城镇污水处理厂污染物排放标准》(GB18918-2002)一级 A 标准后排入横港河。对周围环境影响较小。

噪声：噪声源主要为多线切片机、脱胶机、清洗机、空压机、冷干机、水泵等设备运行时产生的机械噪声，其噪声声级值约为 75-80dB(A)，采取隔声、减震、降噪，且设备安放在厂房内，经过厂房隔声，厂界噪声可达到《工业企业厂界环境噪声排放标准》(GB12348-2008)3 类标准。对周围环境影响较小。

固废：本项目不设立员工食堂，因此本项目无食堂垃圾和废油脂产生。本项目产生的固体废物主要有生活垃圾、废纸箱、废金刚线、废树脂板、废石英砂、废纯水制备活性炭、废反渗透膜、废压滤机滤布、硅粉饼、污水处理站污泥、废活性炭、废擦拭纸、布、废离子交换树脂、废树脂包装袋。其中生活垃圾委托环卫清运，废纸箱做废品外售，废金刚线、废树脂板厂家回收再利用、硅粉块、废石英砂、废活性炭、废反渗透膜、废水处理污泥外送综合利用，废压滤机滤布委托处置；废活性炭、废擦拭纸、布、废离子交换树脂、废树脂包装袋委托有危废处置资质的单位回收处置。均得到回收利用与妥善处置，最终固废零排放，对周边环境以及环境保护目标无影响。

6、满足区域总量控制要求

本项目建成后：全厂水污染物最终接管量为废水量 740458.8t/a，COD131.391t/a、SS36.921t/a、NH₃-N1.468t/a、TP0.699t/a、TN14.83t/a。

其中生活污水量 10560t/a、COD4.224t/a、SS2.640t/a、NH₃-N0.370t/a、TP0.0422t/a、TN0.422t/a；

工业废水量 729898.8t/a，COD127.167t/a、SS34.281t/a、NH₃-N1.098t/a、TP0.657t/a、TN14.408t/a。

全厂水污染物最终排放量为废水量 740458.8t/a、COD22.214t/a、SS7.405t/a、NH₃-N1.111t/a、TP0.222t/a、TN7.405t/a。

其中生活污水量 10560t/a、COD0.317t/a、SS0.106t/a、NH₃-N0.0158t/a、TP0.00317t/a、TN0.1056t/a；

工业废水量 729898.8t/a，COD21.897t/a、SS7.299t/a、NH₃-N1.095t/a、TP0.219t/a、TN7.299t/a。

依托无锡玉祁永新污水处理厂处理，尾水中 COD、氨氮、总磷执行《地表水环境质量标准》（GB3838-2002）中IV类标准，SS 执行《城镇污水处理厂污染物排放标准》（GB18918-2002）一级 A 标准后排入横港河。

废气排放量为 VOCs0.01215t/a；固体废物排放总量为零。

7、总结论

综上所述，本项目建设符合国家产业政策；项目选址与规划和环境功能区划相容；工艺先进符合清洁生产原则；项目地环境设施齐全，通过严格执行环保管理制度及采取各项污染防治措施，施工期对周围环境影响较小。因此，在本环评报告表

提出的环境保护措施有效实施的前提下，本项目的建设从环境保护角度是可行的。

二、建设项目环境影响报告表批复要求

无锡京运通科技有限公司：

你单位报批的由江苏圣泰环境科技股份有限公司编制的《年产 12 亿片硅晶片项目一期工程环境影响报告表》（以下简称“报告表”）等文件均悉，经集体研究，批复如下：

一、根据无锡市惠山区发展和改革局《企业投资项目备案通知书》（备案号：20170063）、《关于界定惠山区相关项目是否属于江苏省大湖流域战略性新兴产业类别目录的会议纪要》惠发改【2018】17 号）和《报告表》评价结论，在落实废水治理措施，提高重复用水率，并且符合城乡建设规划和用地法律法规政策的前提下，从环保角度，同意无锡京运通科技有限公司总投资 72000 万元，在无锡惠山工业转型集聚区北惠路，建设年产 12 亿片硅晶片项目一期工程，一期项目规模：年产 7.2 亿片硅晶片。限按所报地点、内容、规模建设生产。

二、在项目设计、建设和生产期间应认真落实报告表中提出的各项环保要求，重点应注意做好以下工作：

1、建设项目应当采用能耗物耗小、污染物产生量少的清洁生产工艺，合理利用自然资源，防止环境污染和生态破坏。金刚线切割冷却液、硅片清洗剂、脱胶剂等选用低氮磷或无氮磷原辅材料，从源头上减少氮磷排放。

2、排水系统雨污分流、清污分流。切割废水先经压滤机压滤后，再进入污水处理系统。切割废水、脱胶废水、清洗废水树脂再生废水等所有生产废水及地面冲洗废水经预处理达标接管标准后接入污水处理厂集中处理；生活污水经预处理达到接管标准后接入污水处理厂集中处理。日排放生产废水量不突破 2000 吨/天。

3、脱胶、插片清洗、烘干采用蒸汽或电加热，酒精擦拭、粘棒等产生的生产废气分别经收集处理后达标排放，排放废气参照执行天津市地方标准《工业企业挥发性有机物排放控制标准》（DB12/524-2014）表 2、表 5 及上海市地方标准《恶臭（异味）污染物排放标准》（DB31/1025-2016）中的相关标准要求，排气筒高度 ≥ 15 米。

废气收集系统排风罩（集气罩）的设置应符合 GB/T16758 的规定。废气收集系统的输送管道密闭，并在负压下运行，确保生产废气的无组织排放达到《挥发性有机物无组织排放控制标准》（GB37822-2019）表 A.1 厂区内 VCs 无组织排放限值中特别排放限值要求。

4、选用低噪声设备，合理布局并采取有效的减振、隔声等降噪措施，确保厂界噪声达到《工业企业厂界环境噪声排放标准》（GB12348-2008）表 1 中厂界外 3 类声环境功能区标准。

5、按照“减量化、资源化、无害化”的处置原则，落实报告表中各类固体废物的收集、处置和综合利用措施，实现固体废物零排放。厂区危险废物的收集和贮存须符合《危险废物贮存污染控制标准》（GB18597-2001）、《江苏省固体废物污染环境防治条例》和《江苏省生态环境厅关于进一步加强危险废物污染防治工作的实施意见》（苏环办（2019）327 号）等有关要求。

6、该项目生产车间外 100 米范围为《报告表》提出的环境防护距离，目前在此范围内无环境敏感目标，今后在此范围内有关单位不得建设新的环境敏感项目。

7、落实《报告表》提出的环境风险防范措施，有针对性地制订、落实减缓与防范措施，编制应急预案并定期组织演练。

8、所有排污口必须按照《江苏省排污口设置及规范化整治管理办法》（苏环控（1997）122 号）的规定进行设置和管理。废水处理设施排放口和总排口分别安装在线计量装置和 PH、COD、氨氮、总氮、总磷等主要污染物在线检测仪，并与环保部门联网。

三、污染物年排放总量为：

1、水污染物：

接管考核量：生活污水水量 ≤ 10560 吨，COD ≤ 4.224 吨，SS ≤ 2.64 吨，氨氮 ≤ 0.37 吨，TP ≤ 0.0422 吨，TN ≤ 0.422 吨。

工业废水水量 ≤ 729898.8 吨，COD ≤ 127.167 吨、SS ≤ 34.281 吨，氨氮 ≤ 1.098 吨，TP ≤ 0.657 吨，TN ≤ 14.408 吨。

最终排放量：污水水量 ≤ 740458.8 吨，COD ≤ 22.214 吨 SS ≤ 7.405 吨，氨氮 ≤ 1.1108 吨，TP ≤ 0.22217 吨，TN ≤ 7.299 吨。

2、大气污染物：

有组织：VOCs ≤ 0.372 吨。

无组织：VOCs ≤ 0.4135 吨。

3、固体废物：零排放。

四、建设单位应自觉遵守《环评法》、《建设项目环境保护管理条例》等有关规定，污染防治措施必须与主体工程同时设计、同时施工、同时建成并投入运行，

建设项目竣工后，对配套建设的环境保护设施进行验收，编制验收报告，并依法向社会公开，经验收合格，方可投入生产或者使用。

五、建设项目的性质、规模、地点、采用的生产工艺或者防治污染、防止生态破坏的措施发生重大变动的，建设单位应当重新报批建设项目的环评评价文件。本批复自下达之日起 5 年内有效，超过 5 年方决定该项目开工建设的，应当重新报环保部门审核。本批复仅从环保角度作出，其他要求请报相关职能部门审核审批。如项目实际情况与申报内容不符，此批复无效。

2020 年 2 月 4 日

表 4-1 建设项目实际建设与环评批复对照表

环评审批意见要求	实际落实情况
<p>根据无锡市惠山区发展和改革局《企业投资项目备案通知书》（备案号：20170063）、《关于界定惠山区相关项目是否属于江苏省大湖流域战略性新兴产业类别目录的会议纪要》惠发改【2018】17 号）和《报告表》评价结论，在落实废水治理措施，提高重复用水率，并且符合城乡建设规划和用地法律法规政策的前提下，从环保角度，同意无锡京运通科技有限公司总投资 72000 万元，在无锡惠山工业转型集聚区北惠路，建设年产 12 亿片硅晶片项目一期工程，一期项目规模：年产 7.2 亿片硅晶片。限按所报地点、内容、规模建设生产。</p>	<p>该项目落实废水治理措施，提高重复用水率，并且符合城乡建设规划和用地法律法规政策，建设地点位于无锡惠山工业转型集聚区北惠路，新建年产 12 亿片硅晶片项目一期工程。</p>
<p>建设项目应当采用能耗物耗小、污染物产生量少的清洁生产工艺，合理利用自然资源，防止环境污染和生态破坏。金刚线切割冷却液、硅片清洗剂、脱胶剂等选用低氮磷或无氮磷原辅材料，从源头上减少氮磷排放。</p>	<p>本项目在生产过程中实行全过程环境管理，确保生产设备运转良好，降低各类物耗、能耗，降低污染物的排放水平，提高污染治理设施运行的稳定性和达标的可靠性。金刚线切割冷却液、硅片清洗剂、脱胶剂等选用低氮磷或无氮磷原辅材料，从源头上减少氮磷排放。</p>
<p>排水系统雨污分流、清污分流。切割废水先经压滤机压滤后，再进入污水处理系统。切割废水、脱胶废水、清洗废水树脂再生废水等所有生产废水及地面冲洗废水经预处理达标接管标准后接入污水处理厂集中处理；生活污水经预处理达到接管标准后接入污水处理厂集中处理。日排放生产废水量不突破 2000 吨/天。</p>	<p>厂区排水系统已按“雨污分流、清污分流”的要求建设。本项目切割废水经压滤机处理，约 17280t/a 经离子交换树脂系统交换后回用于切割工序，其余约 112320t/a 与脱胶废水、清洗废水、树脂清洗废水、地面冲洗废水一道由厂内污水处理站处理后，与经化粪池预处理的生活污水一并接管无锡玉祁永新污水处理厂集中处置。蒸汽冷凝水用于绿化，最终进入土壤或蒸发；纯水制备浓水回用于地面冲洗和脱胶用水，不外排。空压机冷却水定期作为清下水排放。</p>

<p>脱胶、插片清洗、烘干采用蒸汽或电加热，酒精擦拭、粘棒等产生的生产废气分别经收集处理后达标排放，排放废气参照执行天津市地方标准《工业企业挥发性有机物排放控制标准》（DB12/524-2014）表 2、表 5 及上海市地方标准《恶臭（异味）污染物排放标准》（DB31/1025-2016）中的相关标准要求，排气筒高度≥15 米。</p> <p>废气收集系统排风罩（集气罩）的设置应符合 GB/T16758 的规定。废气收集系统的输送管道密闭，并在负压下运行，确保生产废气的无组织排放达到《挥发性有机物无组织排放控制标准》（GB37822-2019）表 A.1 厂区内 VCs 无组织排放限值中特别排放限值要求。</p>	<p>脱胶、插片清洗、烘干采用蒸汽或电加热。废气收集系统排风罩（集气罩）的设置应符合 GB/T16758 的规定。</p> <p>有组织废气来源及污染物如下：（1）粘棒工序酒精擦拭及粘棒胶挥发产生的有机废气经集气罩收集后通过二级活性炭吸附装置处理，由 1 根 15m 高的排气筒 FQ1 排放。</p> <p>无组织废气来源及污染物如下：（1）清洗后烘干工序硅片表面残留的清洗剂挥发产生的有机废气无组织排放至周围环境中；（2）污水处理站生化工艺、污泥产生的恶臭气体通过无组织排放至环境中；（3）盐酸清洗再生树脂微量酸雾挥发至周围环境中，对环境影响较小；（4）粘棒工序未完全捕集的废气在车间内无组织排放。</p>
<p>选用低噪声设备，合理布局并采取有效的减振、隔声等降噪措施，确保厂界噪声达到《工业企业厂界环境噪声排放标准》（GB12348-2008）表 1 中厂界外 3 类声环境功能区标准。</p>	<p>厂界噪声达到《工业企业厂界环境噪声排放标准》（GB12348-2008）表 1 中厂界外 3 类声环境功能区标准。</p>
<p>按照“减量化、资源化、无害化”的处置原则，落实报告表中各类固体废物的收集、处置和综合利用措施，实现固体废物零排放。厂区危险废物的收集和贮存须符合《危险废物贮存污染控制标准》（GB18597-2001）、《江苏省固体废物污染环境防治条例》和《江苏省生态环境厅关于进一步加强危险废物污染防治工作的实施意见》（苏环办（2019）327 号）等有关要求。</p>	<p>本项目产生的固体废物主要有生活垃圾、废纸箱、废金刚线、废树脂板、废石英砂、废纯水制备活性炭、废反渗透膜、废压滤机滤布、硅粉饼、污水处理站污泥、废活性炭、废擦拭纸、布、废离子交换树脂、废树脂包装袋。其中生活垃圾委托环卫清运，废纸箱做废品外售，废金刚线、废树脂板厂家回收再利用、硅粉块、废石英砂、废活性炭、废反渗透膜、废水处理污泥外送综合利用，废压滤机滤布委托处置；废活性炭、废擦拭纸、布、废离子交换树脂、废树脂包装袋委托泰州市惠明固废处置有限公司进行处置。固废零排放。</p>
<p>按照《江苏省排污口设置及规范化整治管理办法》（苏环控（1997）122 号）的要求规范化设置各类排污口和标识。制定环境监测计划。</p>	<p>排污口已按照《江苏省排污口设置及规范化整治管理办法》（苏环控（1997）122 号）的规定进行设置和管理，已制定环境监测计划。</p>
<p>该项目生产车间外 100 米范围为《报告表》提出的环境防护距离，目前在此范围内无环境敏感目标，今后在此范围内有关单位不得建设新的环境敏感项目。</p>	<p>该项目车间外 100 米范围内无环境敏感目标，今后在此范围内不建设新的环境敏感目标</p>
<p>落实《报告表》提出的环境风险防范措施，有针对性地制订、落实减缓与防范措施，编制应急预案并定期组织演练。</p>	<p>落实《报告表》提出的环境风险防范措施，有针对性地制订、落实减缓与防范措施，定期组织演练，编制应急预案并报环保局备案。</p>
<p>所有排污口必须按照《江苏省排污口设置及规范化整治管理办法》（苏环控（1997）122 号）的规定进行设置和管理。废水处理设施排放口和总排口分别安装在线计量装置和 PH、COD、氨氮、总氮、总磷等主要污染物在线检测仪，并与</p>	<p>所有排污口已按照《江苏省排污口设置及规范化整治管理办法》（苏环控（1997）122 号）的规定进行设置和管理。废水处理设施排放口和总排口分别安装在线计量装置和 PH、COD、氨氮、总氮、</p>

<p>环保部门联网。</p>	<p>总磷等主要污染物在线检测仪，并与环保部门联网。</p>
<p>污染物年排放总量为： 1、水污染物： 接管考核量：生活污水水量≤10560 吨，COD≤4.224 吨，SS≤2.64 吨，氨氮≤0.37 吨，TP≤0.0422 吨，TN≤0.422 吨。 工业废水水量≤729898.8 吨，COD≤127.167 吨、SS≤34.281 吨，氨氮≤1.098 吨，TP≤0.657 吨，TN≤14.408 吨。 最终排放量：污水水量≤740458.8 吨，COD≤22.214 吨 SS≤7.405 吨，氨氮≤1.1108 吨，TP≤0.22217 吨，TN≤7.299 吨。 2、大气污染物： 有组织：VOCs≤0.372 吨。 无组织：VOCs≤0.4135 吨。 3、固体废物：零排放。</p>	<p>详见表 7-5、表 7-6 污染物总量核算</p>
<p>建设单位应自觉遵守《环评法》、《建设项目环境保护管理条例》等有关规定，污染防治措施必须与主体工程同时设计、同时施工、同时建成并投入运行，建设项目竣工后，对配套建设的环境保护设施进行验收，编制验收报告，并依法向社会公开，经验收合格，方可投入生产或者使用。</p>	<p>环保“三同时”验收监测中</p>
<p>建设项目的性质、规模、地点、采用的生产工艺或者防治污染、防止生态破坏的措施发生重大变动的，建设单位应当重新报批建设项目的环评文件。本批复自下达之日起 5 年内有效，超过 5 年方决定该项目开工建设的，应当重新报环保部门审核。本批复仅从环保角度作出，其他要求请报相关职能部门审核审批。如项目实际情况与申报内容不符，此批复无效。</p>	<p>建设项目的性质、规模、地点、采用的生产工艺、防治污染、防止生态破坏的措施均未发生变化，和环评批复要求一致</p>

表五

验收监测质量保证及质量控制：

建设项目竣工环境保护验收现场监测应按照国家环保总局颁发的《环境监测技术规范》、《环境水质监测质量保证手册》（第四版）、《建设项目环境保护设施竣工验收监测技术要求》中质量控制与质量保证有关章节要求进行。

5.1 水质监测分析过程中的质量保证和质量控制

水样的采集、运输、保存、实验室分析和数据计算的全过程均按照《环境水质监测质量保证手册》（第四版）的要求进行。即做到：采样过程中应采集不少于 10% 的平行样；实验室分析过程一般应加不少于 10% 的平行样；对可进行加标回收测试的，应在分析的同时做不少于 10% 加标回收样品分析，对无法进行加标回收的测试样品，做质控样品分析。本次监测质控统计见表 5-1。

5.2 噪声监测分析过程中的质量保证和质量控制

监测时使用经计量部门检定、并在有效使用期内的声级计；声级计在测试前后用标准声源进行校准，测量前后仪器的灵敏度相差不大于 0.5dB，若大于 0.5dB 则测试数据无效。

5.3 验收监测方法及仪器

检测分析方法均使用认可检测方法，设备均经过计量或者确认。详见表 5-2。

表 5-1 水和废水检测分析质控统计一览表

序号	监测项目	样品 (个)	现场平行		实验室平行		加标回收		合格率 (%)
			数量 (个)	比例 (%)	数量 (个)	比例 (%)	数量 (个)	比例 (%)	
1	悬浮物	48	0	0	0	0	0	0	100
2	化学需氧量	48	4	8.33	5	10.4	0	0	
3	总磷	48	4	8.33	6	12.5	6	12.5	
4	氨氮	48	4	8.33	6	12.5	6	12.5	
5	总氮	48	4	8.33	8	16.7	7	14.6	
6	pH 值	48	0	0	0	0	0	0	

表 5-1 空气和废气检测分析质控统计一览表

序号	监测项目	样品(个)	现场平行		实验室平行		加标回收		合格率(%)
			数量(个)	比例(%)	数量(个)	比例(%)	数量(个)	比例(%)	
1	非甲烷总烃(无组织)	32	4	12.5	0	0	0	0	100
2	氨(无组织)	32	4	12.5	0	0	0	0	
3	硫化氢(无组织)	32	4	12.5	0	0	0	0	
4	臭气浓度(无组织)	32	0	0	0	0	0	0	
5	挥发性有机物(无组织)	32	4	12.5	0	0	0	0	
6	挥发性有机物(有组织)	12	4	33.3	0	0	0	0	

表 5-2 监测分析及检测方法

检测类别	检测项目	检测方法	检出限	仪器名称	仪器型号	仪器编号
水和废水	化学需氧量	水质 化学需氧量的测定 重铬酸钾法 HJ 828-2017	4 mg/L	滴定管	申玻 50mL	S-L-101
	悬浮物	水质 悬浮物的测定 重量法 GB 11901-1989	4 mg/L	电子分析天平	奥豪斯 AR124CN	S-L-031
	氨氮	水质 氨氮的测定 纳氏试剂分光光度法 HJ 535-2009	0.025 mg/L	紫外可见分光光度计	上海菁华 752N	S-L-236
	总磷	水质 总磷的测定 钼酸铵分光光度法 GB/T11893-1989	0.01 mg/L	紫外可见分光光度计	上海菁华 752N	S-L-236
	总氮	水质 总氮的测定 碱性过硫酸钾消解紫外分光光度法 HJ 636-2012	0.05 mg/L	紫外可见分光光度计	UV1750	S-L-009
	pH 值	水质 pH 值的测定 玻璃电极法 GB/T 6920-1986	/	数字化多参数分析仪	WTW Multi3410 234	S-L-234
无组织废气	非甲烷总烃	环境空气总烃、甲烷和非甲烷总烃的测定 直接进样-气相色谱法 HJ 604-2017	0.07 mg/m ³	非甲烷总烃气相色谱仪	GC9800	S-L-118
				充电便携采样气桶 10L	Labtm009	S-L-219
	氨	环境空气和废气 氨的测定 纳氏试剂分光光度法	0.01 mg/m ³	紫外可见分光光度计	上海菁华 752N	S-L-236

		度法 HJ 533-2009		综合大气采 样器	2050 型	S-L-130/ 131/132/ 133
	硫化氢	亚甲基蓝分光光度法 《空气和废气监测分析 方法》(第四版增补版) 国家环境保护总局 (2003 年) 3.1.11.2	0.001 mg/m ³	紫外可见分 光光度计	754 (自 动)	S-L-275
				综合大气采 样器	2050 型	S-L-130/ 131/132/ 133
	臭气浓度	空气质量 恶臭的测定 三点比较式臭袋法 GB/T 14675-1993	10 (无 量纲)	/	/	/
	挥发性有机 物	环境空气 挥发性有机 物的测定 吸附管采样- 热脱附/气相色谱-质谱 法 HJ 644-2013	0.3~1. 0 μg/m ³	气质联用仪	GCM886 0-5977B	S-L-083
				大气 VOCs 采样器	MH1200 -E	S-L-264/ 265/266/ 267
有组织废 气	挥发性有机 物	固定污染源废气 挥发 性有机物的测定 固相 吸附-热脱附/气相色谱- 质谱法 HJ 734-2014	0.001~ 0.01 mg/m ³	气相色谱-质 谱联用仪	Agilent 7890A/5 975c	S-L-027
				自动烟尘烟 气测试仪	3012H	S-L-242/ 243
				智能吸附管 法 VOCs 采 样仪	3038B	S-L-255/ 216
				吸附管法废 气 VOCs 取 样管	1086F	S-L-256/ 257
噪声	工业企业厂 界噪声	工业企业厂界环境噪声 排放标准 GB 12348-2008	/	噪声仪	AWA568 8	S-L-237
				声级校准器	AWA602 1A	S-L-238

表六

验收监测内容：

根据该项目工艺和现场了解，本次监测确定对生活污水、生产废水、废气、厂界噪声进行监测；详细测试频次见下表：

表 6-1 废水监测项目、点位、频次

监测点位	监测项目	监测频次
生活污水排放口 (★S)	pH 值、COD _{Cr} 、SS、TP、氨氮、总氮	连续 2 天，每天监测 4 次 (1 个排水口)
调节池 (★S1)	pH 值、COD _{Cr} 、SS、TP、氨氮、总氮	连续 2 天，每天监测 4 次 (1 个排水口)
气浮池产水池出口 (★S2)	pH 值、COD _{Cr} 、SS、TP、氨氮、总氮	连续 2 天，每天监测 4 次 (1 个排水口)
厌氧池+接触氧化池+沉淀池出口 (★S3)	pH 值、COD _{Cr} 、SS、TP、氨氮、总氮	连续 2 天，每天监测 4 次 (1 个排水口)
气浮池 (末端)+清水池出口 (★S4)	pH 值、COD _{Cr} 、SS、TP、氨氮、总氮	连续 2 天，每天监测 4 次 (1 个排水口)

表 6-2 废气监测项目、点位、频次

监测点位	监测项目	监测频次
处理设施废气排口 FQ1	挥发性有机物	连续 2 天，每天监测 3 次
厂界无组织 (OG1~OG4)	挥发性有机物	连续 2 天，每天监测 3 次 (1 个上风向、3 个下风向)
污水处理站无组织 (OG9~OG12)	氨、硫化氢、臭气浓度	连续 2 天，每天监测 3 次 (1 个上风向、3 个下风向)
车间外无组织 (OG5~OG8)	非甲烷总烃	连续 2 天，每天监测 3 次 (1 个上风向、3 个下风向)

注：验收监测期间，通过荣能工况的协调，荣能粘棒产线部分和晶脱脱胶工序均不在生产，仅租用荣能半导体粘棒车间的京运通产线部分正常生产。

表 6-3 噪声监测项目、点位、频次

监测点位	监测项目	监测频次
厂区四周布置 6 个监测点 (▲N1~▲N6)	等效 (A) 声级	连续 2 天，昼、夜间各监测 1 次

表七

验收监测期间生产工况记录:

江苏环科检测有限公司组织技术人员于 2020 年 11 月 4 日、2020 年 11 月 5 日对无锡京运通科技有限公司“年产 12 亿片硅晶片项目一期工程”进行验收监测工作。验收监测期间生产运行基本稳定，环保设施运行正常。该公司工况根据验收监测期间企业提供的产品产量及能源消耗量、废水排放量进行核算，详见表 7-1-1，表 7-1-2、表 7-1-3。

表 7-1-1 产品产量

序号	产品名称	环评全厂年产量	环评全厂日产量	实际日产量			
				11 月 4 日	负荷%	11 月 5 日	负荷%
1	硅晶片	7.2 亿片	197 万片	190 万片	96.4	187 万片	94.9

表 7-1-2 能源消耗量

日期	水用量 (吨)	用电量 (度)	蒸汽用量 (吨)	燃气用量 (标立方米)
11 月 4 日	3190	43.5 万	54.5	/
11 月 5 日	3204	44.1 万	55.1	/
两天共计	6394	87.6 万	109.6	/
全厂年用量	1167006.5	15987 万	20000	/

表 7-1-3 排入污水处理厂污水量

日期	生活污水排放量 (吨)	生产废水排放量 (吨)
11 月 4 日	28.7	1999
11 月 5 日	29.1	2000
两天共计	57.8	3999
全厂年排入污水处理厂污水量	10560	729898.8

验收监测结果:

本次验收监测结果引用江苏环科检测有限公司报告编号为 HKYS201026ON 的监测数据。

1、废水排放监测结果

表 7-2-1 生活污水监测结果

采样时间	样品名称	检测项目						单位: mg/L (pH 值无量纲)	
		pH 值	化学需氧量	悬浮物	氨氮	总磷	总氮	/	
2020 年 11 月 4 日	生活污水	7.89	115	52	13.1	1.42	16.0	/	
		7.85	120	64	16.5	1.24	14.1	/	
		7.76	115	79	13.0	1.34	14.3	/	
		7.81	116	82	14.8	1.27	15.2	/	
	日均值	/	116	69	14.4	1.32	14.9	/	
2020 年 11 月 5 日	生活污水	7.75	123	64	16.8	1.48	15.1	/	
		7.74	126	89	18.8	1.32	13.2	/	
		7.69	121	81	19.8	1.25	15.5	/	
		7.61	120	77	16.3	1.16	16.6	/	
	日均值	/	122	78	17.9	1.30	15.1	/	
排放标准		6~9	500	400	45	8	70	/	
判定结果		本次监测因子 pH 值、化学需氧量、悬浮物符合 GB 8987-1996《污水综合排放标准》表 4 三级标准; 氨氮、总磷和总氮符合 GB/T 31962-2015《污水排入城镇下水道水质标准》表 1 中 B 级标准。							

表 7-2-2 生产废水监测结果

采样时间	样品名称	检测项目						单位: mg/L (pH 值无量纲)	
		pH 值	化学需氧量	悬浮物	氨氮	总磷	总氮	/	
2020 年 11 月 4 日	调节池 (★S1)	10.0	334	192	1.13	1.98	4.62	/	
		9.98	352	194	1.25	2.05	3.95	/	
		9.91	354	192	1.18	2.13	4.59	/	
		9.96	368	182	1.19	2.26	5.04	/	
	日均值	/	352	190	1.19	2.10	4.55	/	
2020 年 11 月 5 日	调节池 (★S1)	10.2	344	188	1.35	2.15	3.87	/	
		10.2	359	192	1.28	1.97	4.07	/	
		10.2	402	202	1.34	2.06	3.79	/	
		10.1	362	218	1.27	2.08	4.03	/	
	日均值	/	367	200	1.31	2.06	3.94	/	
2020 年 11 月 4 日	气浮池产水池出口	7.41	316	25	1.08	0.28	4.19	/	
		7.36	317	36	1.03	0.32	3.70	/	
		7.31	306	33	1.12	0.25	4.22	/	

	(★S2)	7.38	310	28	1.18	0.20	3.43	/
	日均值	/	312	30.5	1.10	0.26	3.88	/
2020 年 11 月 5 日	气浮池产水池	7.63	318	26	1.02	0.27	3.81	/
		7.59	311	31	1.08	0.31	4.53	/
	出口(★S2)	7.55	303	34	1.06	0.24	4.13	/
		7.61	320	28	1.07	0.25	3.71	/
	日均值	/	313	30	1.06	0.27	4.04	/
2020 年 11 月 4 日	厌氧池+接触氧化池+沉淀池出口	7.29	164	11	0.630	0.10	2.74	/
		7.24	160	14	0.600	0.10	2.48	/
	(★S3)	7.31	176	13	0.618	0.09	2.86	/
		7.27	166	15	0.642	0.10	2.63	/
	日均值	/	166	13	0.623	0.10	2.68	/
2020 年 11 月 5 日	厌氧池+接触氧化池+沉淀池出口	7.13	167	12	0.669	0.10	2.43	/
		7.19	162	14	0.716	0.10	2.89	/
	(★S3)	7.21	172	13	0.645	0.09	2.37	/
		7.16	178	15	0.687	0.10	2.99	/
	日均值	/	170	14	0.679	0.10	2.67	/
2020 年 11 月 4 日	气浮池(末端)+清水池出口	7.63	132	5	0.466	0.04	2.18	/
		7.58	128	6	0.478	0.04	2.04	/
	(★S4)	7.52	92	4	0.448	0.03	2.17	/
		7.61	110	7	0.460	0.03	2.01	/
	日均值	/	116	6	0.463	0.04	2.10	/
2020 年 11 月 5 日	气浮池(末端)+清水池出口	7.41	144	6	0.567	0.06	2.18	/
		7.36	135	7	0.537	0.05	2.28	/
	(★S4)	7.32	142	10	0.519	0.05	1.83	/
		7.39	136	9	0.597	0.03	2.30	/
	日均值	/	139	8	0.555	0.05	2.15	/
排放标准		6~9	500	400	45	8	70	/
判定结果		本次监测因子 pH 值、化学需氧量、悬浮物符合 GB 8987-1996《污水综合排放标准》表 4 三级标准；氨氮、总磷和总氮符合 GB/T 31962-2015《污水排入城镇下水道水质标准》表 1 中 B 级标准。						

2、废气监测结果

表 7-3 有组织废气监测结果

监测点位	处理设施废气进口						排放标准
	2020 年 11 月 4 日			2020 年 11 月 5 日			
监测日期	第一次	第二次	第三次	第一次	第二次	第三次	排放标准
检测项目							

标干流量 m ³ /h		8621	8493	8190	8229	8248	8037	/
挥发性有机物	排放浓度 mg/m ³	0.260	0.342	0.283	1.4	1.2	1.2	/
	排放速率 kg/h	2.24×10 ⁻³	2.90×10 ⁻³	2.32×10 ⁻³	2.72×10 ⁻³	2.32×10 ⁻³	2.34×10 ⁻³	/
监测点位		处理设施废气出口						
监测日期		2020 年 11 月 4 日			2020 年 11 月 5 日			/
检测项目		第一次	第二次	第三次	第一次	第二次	第三次	/
标干流量 m ³ /h		8747	8727	8769	8539	8660	8469	/
挥发性有机物	排放浓度 mg/m ³	0.097	0.140	0.097	0.094	0.039	0.063	80
	排放速率 kg/h	8.48×10 ⁻⁴	1.22×10 ⁻³	8.50×10 ⁻⁴	8.03×10 ⁻⁴	3.38×10 ⁻⁴	5.34×10 ⁻⁴	2.0
备注		有组织监测因子挥发性有机物符合天津市《工业企业挥发性有机物排放控制标准》(DB12/524-2014)表 2 中其他行业标准。						

表 7-4-1 无组织废气监测结果

采样日期		2020 年 11 月 4 日						
检测项目		单位	上风向 G1	下风向 G2	下风向 G3	下风向 G4	排放标准	评定结果
挥发性有机物	第一次	mg/m ³	0.004	0.020	0.010	0.043	2.0	合格
	第二次	mg/m ³	0.005	0.011	0.015	0.020		合格
	第三次	mg/m ³	0.004	0.010	0.007	0.016		合格
	第四次	mg/m ³	0.005	0.008	0.010	0.016		合格
采样日期		2020 年 11 月 5 日						
检测项目		单位	上风向 G1	下风向 G2	下风向 G3	下风向 G4	排放标准	评定结果
挥发性有机物	第一次	mg/m ³	0.004	0.043	0.015	0.014	2.0	合格
	第二次	mg/m ³	0.010	0.030	0.016	0.014		合格
	第三次	mg/m ³	0.009	0.011	0.015	0.013		合格
	第四次	mg/m ³	0.008	0.014	0.019	0.031		合格
备注		无组织监测因子挥发性有机物符合天津市《工业企业挥发性有机物排放控制标准》(DB12/524-2014)表 5 厂界监控点浓度限值。						

表 7-4-2 无组织废气监测结果

采样日期		2020 年 11 月 4 日						
检测项目		单位	上风向 G1	下风向 G2	下风向 G3	下风向 G4	排放标准	评定结果
氨	第一次	mg/m ³	ND	ND	ND	ND	1.0	合格
	第二次	mg/m ³	ND	ND	ND	ND		合格
	第三次	mg/m ³	ND	ND	ND	ND		合格

	第四次	mg/m ³	ND	ND	ND	ND		合格
硫化氢	第一次	mg/m ³	ND	ND	ND	ND	0.06	合格
	第二次	mg/m ³	ND	ND	ND	ND		合格
	第三次	mg/m ³	ND	ND	ND	ND		合格
	第四次	mg/m ³	ND	ND	ND	ND		合格
臭气浓度	第一次	无量纲	<10	<10	<10	<10	20	合格
	第二次	无量纲	<10	<10	<10	<10		合格
	第三次	无量纲	<10	<10	<10	<10		合格
	第四次	无量纲	<10	<10	<10	<10		合格
采样日期		2020 年 11 月 4 日						
检测项目		单位	上风向 G1	下风向 G2	下风向 G3	下风向 G4	排放标准	评定结果
氨	第一次	mg/m ³	ND	ND	ND	ND	1.0	合格
	第二次	mg/m ³	ND	ND	ND	ND		合格
	第三次	mg/m ³	ND	ND	ND	ND		合格
	第四次	mg/m ³	ND	ND	ND	ND		合格
硫化氢	第一次	mg/m ³	ND	ND	ND	ND	0.06	合格
	第二次	mg/m ³	ND	ND	ND	ND		合格
	第三次	mg/m ³	ND	ND	ND	ND		合格
	第四次	mg/m ³	ND	ND	ND	ND		合格
臭气浓度	第一次	无量纲	<10	<10	<10	<10	20	合格
	第二次	无量纲	<10	<10	<10	<10		合格
	第三次	无量纲	<10	<10	<10	<10		合格
	第四次	无量纲	<10	<10	<10	<10		合格
备注		无组织监测因子氨、硫化氢符合上海市《恶臭（异味）污染物排放标准》（DB31/1025-2016）表 4 周界监控点恶臭（异味）特征污染物浓度限值，臭气浓度符合上海市《恶臭（异味）污染物排放标准》（DB31/1025-2016）表 3 周界监控点臭气浓度限值。						

表 7-4-3 无组织废气监测结果

采样日期		2020 年 11 月 4 日						
检测项目		单位	车间外排口 G5	车间外排口 G6	车间外排口 G7	车间外排口 G8	排放标准	评定结果
非甲烷总烃	第一次	mg/m ³	0.93	1.07	1.07	1.26	6	合格
	第二次	mg/m ³	0.95	1.07	1.11	1.23		合格
	第三次	mg/m ³	0.96	1.10	1.37	1.20		合格
	第四次	mg/m ³	0.97	1.10	1.35	1.13		合格
采样日期		2020 年 11 月 5 日						
检测项目		单位	车间外排口 G5	车间外排口 G6	车间外排口 G7	车间外排口 G8	排放标准	评定结果
非甲烷	第一次	mg/m ³	0.91	1.03	1.16	1.48	6	合格

总烃	第二次	mg/m ³	0.91	1.05	1.53	1.48		合格
	第三次	mg/m ³	0.91	1.06	1.39	1.44		合格
	第四次	mg/m ³	0.92	1.06	1.38	1.48		合格
备注	车间外无组织监测因子非甲烷总烃符合《挥发性有机物无组织排放标准》(GB37822-2019)中表 A.1 中特别排放限值。							

3、噪声监测结果

表 7-5 噪声监测结果

单位: dB(A)

检测点位置	2020 年 11 月 4 日		2020 年 11 月 5 日		标准限值	
	昼间	夜间	昼间	夜间	昼间	夜间
N1 厂界东	56.3	44.5	55.5	45.6	65	55
N2 厂界南 1#	57.6	45.6	57.3	45.2	65	55
N3 厂界南 2#	58.3	45.8	58.0	45.4	65	55
N4 厂界西 1#	58.0	45.5	58.6	45.2	65	55
N5 厂界西 2#	58.9	45.0	59.5	45.5	65	55
N6 厂界北	58.2	44.6	57.8	44.2	65	55
判定结果	本次监测点位厂界噪声符合 GB12348-2008《工业企业厂界环境噪声排放标准》表 1 中 3 类标准					

4、污染物排放总量核算

项目废水污染物排放总量核算见表 7-5。

表 7-6 废水污染物排放总量核算表 (单位: t/a)

污染物名称	排放浓度 (均值, mg/L)	实际总量		总量控制		判定	
		接管 (t/a)	最终排放量 (t/a)	接管 (t/a)	最终排放量 (t/a)		
废水量 ^①	/	10560	740458.8	740458.8	740458.8	740458.8	合格
废水量 ^②	/	729898.8					
COD ^①	120	1.27	93.97	22.214	131.391	22.214	合格
COD ^②	127	92.7					
SS ^①	74	0.781	5.891	7.405	36.921	7.405	合格
SS ^②	7	5.11					
氨氮 ^①	16.1	0.17	0.542	1.111	1.468	1.111	合格
氨氮 ^②	0.509	0.372					
总磷 ^①	1.31	0.0138	0.043	0.222	0.699	0.222	合格
总磷 ^②	0.04	0.0292					
总氮 ^①	41.9	0.442	1.992	7.405	14.93	7.405	合格
总氮 ^②	2.12	1.55					

注: “①”表示生活污水, “②”表示生产废水。

表 7-7 废气污染物排放总量核算表 (单位: t/a)

污染物名称	排放源	排放浓度均值 (mg/L)	排放速率均值 (kg/h)	年排放时间 (h)	实际排放量 (t/a)	总量控制 (t/a)	判定
挥发性有机物	FQ1	0.088	7.66×10^{-4}	8760	0.0067	0.4135	合格

表八

环境管理检查：

表 8-1 环境管理检查表

序号	检查内容	执行情况
1	建设项目执行国家建设项目环境管理制度情况。	本项目编制了环境影响报告表，报告表得到了惠山区环境保护局的批准。
2	环保设施建造及运行情况，“三废”处理及综合利用情况。	已按环评、批复建设环保治理措施，并正常运行，废水、废气经过处理后达标排放，固废已妥善处置，零排放。
3	环境保护管理规章制度的建立及执行情况。	已建立环境保护管理规章制度。
4	环境保护监测机构、人员和仪器设备的配置情况。	未设置环境保护监测机构，相关监测工作委托有资质单位进行。
5	存在潜在突发性环境污染事故隐患的建设项目，制定相应的应急制度，配备和建设的应急设备及设施情况，企业进行定期突发性环境污染事故应急演练	本项目已制定应急预案并报环保局备案。
6	执行环保批复情况。	对照表 4-1 环境影响报告表批复要求落实环评批复均已落实。
7	工业固（液）体废物是否按规定或要求处置和回收利用。	已按规定要求处置。
8	排污口规范整治情况。	排污口均已按规范设置采样口，已设置标志牌。
9	“以新带老”措施。	本项目无“以新带老”措施。

表九

验收监测结论:**1、废水**

本项目厂区排水系统已按“雨污分流、清污分流”的要求建设。本项目切割废水经压滤机处理，约 17280t/a 经离子交换树脂系统交换后回用于切割工序，其余约 112320t/a 与脱胶废水、清洗废水、树脂清洗废水、地面冲洗废水一道由厂内污水处理站处理后，与经化粪池预处理的生活污水一并接管无锡玉祁永新污水处理厂集中处置。蒸汽冷凝水用于绿化，最终进入土壤或蒸发；纯水制备浓水回用于地面冲洗和脱胶用水，不外排。空压机冷却水定期作为清下水排放。

本次生活污水监测因子 pH 值、化学需氧量、悬浮物符合 GB8987-1996《污水综合排放标准》表 4 三级标准；氨氮、总磷和总氮符合 GB/T31962-2015《污水排入城镇下水道水质标准》表 1 中 B 级标准；生产废水监测因子 pH 值、化学需氧量、悬浮物符合 GB8987-1996《污水综合排放标准》表 4 三级标准；氨氮、总磷和总氮符合 GB/T31962-2015《污水排入城镇下水道水质标准》表 1 中 B 级标准。

2、废气

本项目有组织废气来源及污染物如下：粘棒工序酒精擦拭及粘棒胶挥发产生的有机废气经集气罩收集后通过二级活性炭吸附装置处理，由 1 根 15m 高的排气筒 FQ1 排放。

无组织废气来源及污染物如下：（1）清洗后烘干工序硅片表面残留的清洗剂挥发产生的有机废气无组织排放至周围环境中；（2）污水处理站生化工艺、污泥产生的恶臭气体通过无组织排放至环境中；（3）盐酸清洗再生树脂微量酸雾挥发至周围环境中，对环境影响较小；（4）粘棒工序未完全捕集的废气在车间内无组织排放。

有组织监测因子挥发性有机物符合天津市《工业企业挥发性有机物排放控制标准》（DB12/524-2014）表 2 中其他行业标准；无组织监测因子挥发性有机物符合天津市《工业企业挥发性有机物排放控制标准》（DB12/524-2014）表 5 厂界监控点浓度限值；氨、硫化氢符合上海市《恶臭（异味）污染物排放标准》（DB31/1025-2016）表 4 周界监控点恶臭（异味）特征污染物浓度限值，臭气浓度符合上海市《恶臭（异味）污染物排放标准》（DB31/1025-2016）表 3 周界监控点臭气浓度限值。车间外无组织监测因子非甲烷总烃符合《挥发性有机物无组织排放标准》（GB37822-2019）中表 A.1 中特别排放限值。

3、噪声

噪声检测结果表明：厂界昼、夜间噪声均符合《工业企业厂界环境噪声排放标准》（GB12348-2008）表 1 中 3 类标准。

4、固体废物

本项目产生的固体废物主要有生活垃圾、废纸箱、废金刚线、废树脂板、废石英砂、废纯水制备活性炭、废反渗透膜、废压滤机滤布、硅粉饼、污水处理站污泥、废活性炭、废擦拭纸、布、废离子交换树脂、废树脂包装袋。其中生活垃圾委托环卫清运，废纸箱做废品外售，废金刚线、废树脂板厂家回收再利用、硅粉块、废石英砂、废活性炭、废反渗透膜、废水处理污泥外送综合利用，废压滤机

滤布委托处置；废活性炭、废擦拭纸、布、废离子交换树脂、废树脂包装袋委托泰州市惠明固废处置有限公司进行处置。固废零排放。

5、总量控制

建设单位废水、废气污染物满足总量控制要求，固废达到零排放。

6、所有排污口已按照《江苏省排污口设置及规范化整治管理办法》（苏环控（1997）122 号）的规定进行设置和管理。

7、项目车间外 100 米范围内无环境敏感目标，今后在此范围内不建设新的环境敏感目标。

综上所述，本次验收项目已按国家有关建设项目环境管理法规要求，进行了环境影响评价，配套环保设施与主体工程同时设计、同时施工、同时投入使用，各污染物均能达标排放，通过环保竣工验收要求。